

Webi-Autosport-Zubehör



Spezialzubehör und Frisiererteile

für BMC MINI

JÜRGEN WORTMANN · 48 Bielefeld · Bleichstraße 128

Telefon 34516

Sehr geehrter Mini-Fahrer!

Mit dem Erscheinen dieses Kataloges wollen wir eine Lücke im Sportzubehör-Handel schließen. Wir bieten Ihnen daher zusammengefaßt alle Spezialartikel ausschließlich für Mini-Modelle in einem einzigen deutschsprachigen Katalog an.

Wir werden außerdem stets bemüht sein, Sie prompt und preiswert zu beliefern. Besondere Wünsche, sofern sie uns möglich sind, erfüllen wir gern. Eine uns angeschlossene Vertragswerkstatt führt auf Wunsch alle anfallenden TUNING oder UMBAUARBEITEN aus. Wir bitten jedoch in diesen Fällen um rechtzeitige Voranmeldung.

Wir wünschen uns, daß auch Sie beim Durchsehen dieses Kataloges das richtige Zubehör finden und würden uns freuen, wenn wir Sie als zufriedenen Kunden unseres Hauses zählen dürfen.

LIEFERBEDINGUNGEN

Sämtliche Angebote verstehen sich freibleibend. Der Versand erfolgt per Nachnahme. Terminwünsche werden so weit wie möglich berücksichtigt. Bei Bestellungen, die den Bruttowert von DM 150,- übersteigen, erfolgt der Versand gebührenfrei. Ausgenommen sind hiervon Felgen, Zylinderköpfe und ausgesprochen schwere Teile. Ansonsten berechnen wir einen geringen Versandkostenanteil.

Eil- oder Express-Sendungen werden zum Selbstkostenpreis berechnet.

Reklamationen können nur innerhalb 8 Tagen berücksichtigt werden.

Gerichtsstand ist Bielefeld.

Zu den im Katalog angegebenen Preisen wird noch die gesetzliche MEHRWERT-STEUER hinzugerechnet.

1. TEIL RACING-ZUBEHÖR

STAHLFELGEN-SORTIMENT:



HIERUNTER BIETEN WIR IHNEN AUF DEN NÄCHSTEN SEITEN EINE VIELZAHL VON SPEZIALFELGEN FÜR ALLE MINI-TYPEN AN. WIR LIEFERN STAHLFELGEN VON 3 1/2 BIS 5 1/2 ZOLL BREITE UND AUCH MIT VESSETZTEM FELGENTOPF. GROSSSORTIMENT

RACING-ZUBEHÖR



Stahlfelge 3 1/2 x 10
silber lackiert. Normalfelge Mini.

Best.Nr. 0532/P Stück DM 26,--



Stahlfelge 4 1/2 x 10
silber lackiert. 10 mm versetzter
Felgantopf. Breitspurfelge Mini.

Best.Nr. 0430/p Stück DM 39,--

36,--



Stahlfelge 4 1/2 x 10
silber oder grundiert. Cooperfelge
ca. 20 mm breiter als Normal 3 1/2

Best.Nr. 0252/B Stück DM 36,--



Stahlfelge 4 1/2 x 10
metallisch lackiert. 20 mm versetzter
Felgantopf. Lochfelge in Super-
qualität. Enorme Spurverbreiterung.

Best.Nr. 0836/S Stück DM 62,--

43.50

RACING-ZUBEHÖR



Stahlfelge 4 1/2 x 10 Sport
silber lackiert, Sportfelge, ohne Radkappen
zu fahren! Spurverbreiternd, da 17 mm versetzter
Felgentopf, Achsabdeckkappen werden mitgeliefert.
Rassiges Aussehen

Best.Nr. 0830/P Stück DM 43,--

43,--



Stahlfelge 5 1/2 x 10 Rallye
silber lackiert, Breiteste Stahlfelge f. Mini
homologiert, Zudem noch 40 mm versetzter
Felgentopf, Diese Felgen sind für Wettbewerbs-
fahrten gedacht, Felge ist umgearbeitet !!

Best.Nr. 0410/PW Stück DM 78,--

RACING-ZUBEHÖR



LEICHTMETALL-FELGE F. P. S. 4 1/2 x 10
Diese Felge ist aus einem Stück aus besonders widerstandsfähiger Legierung gegossen. Hervorragende Elastizität und elegante durchbrochene Form. Absolut frei von Gußmängeln und Porositäten. Die Felge ist mit dem Gewicht von 2,8 kg äußerst leicht und dürfte zu den besten auf dem europäischen Markt gehören. Außerdem sind F.P.S. Felgen vom TÜV materialgeprüft.

Best.Nr. 0900/H

Stück

DM 129,--

RACING-ZUBEHÖR

Alu-Distanzscheiben
Komplett mit Radbolzen, 40 mm Gesamt-
spurverbreiterung der Hinterachse.
(nicht für Cooper S verwendbar)

Best.Nr. 0180/S Satz DM 36,--



Kotflügel-Verbreiterungs-Streifen
Neue flache Form, weitgehend bruchfest, Mattschwarz lackiert und in
Passform für Mini gearbeitet. Die Befestigung erfolgt auf der Kot-
flügelaußenkante dort wo die lange Zierleiste verläuft. Diese wird
anschließend wieder über die Verbreiterung gezogen. Wir liefern zu
den kompletten Satz für vorn und hinten das Befestigungsmaterial
und eine deutschsprachige Anbauanleitung mit.

Best.Nr. 0100/W Satz DM 29,50

RACING-ZUBEHÖR

Mittelkonsole für Mini MK 2
Hergerichtet für den Einbau von 2 Zusatzinstru-
menten und Drehzahlmesser. Gepolstert und mit
Kunstleder überzogen. (ohne Instrumente)

Best.Nr. 0092/P DM 58,--

Mittelkonsole für Radio
Hergerichtet für den Einbau eines Radios
und Lautsprecher. Ausführung sonst wie die
abgebildete Instrumentenkonsole. Die beste
Unterbringung eines Autoradios im Mini.

Best.Nr. 0093/P DM 58,--



Schalter-Satz verchromt
mit original englischen Kippschaltern versehen

Best.Nr. 0024/S mit 2 Schalter DM 9,60

Best.Nr. 0065/S mit 3 Schalter DM 13,20

Best.Nr. 0057/S mit 2 Schalter u. 1 Warnlampe DM 13,90

Schalthebelknopf GS
Schaltknopf mit eingelassenen Schub-
schalter und Anschlusskabel. Vielseitig
verwendbar speziell bei Rallyefahrten

Best.Nr. 0075/S DM 16,80

RACING-ZUBEHÖR

Scheinwerfergitter für Jodlampen
Geeignet für alle Jodzusatzlampen mit 140 Ø. Leicht
zu befestigen. Schützen vor Steinschlag bei Rennen.

Best.Nr. 0160/P Paar DM 32,50



Jodlampen-Spezialhalter für Mini
Schwer verchromter Halter für 4 Zusatzscheinwerfer und ab-
solut vibrationsfreie Befestigung. Sportliches Aussehen.

Best.Nr. 0330/S Komplet DM 65,--



Öldruckmesser
0-6 kg/cm², beleuchtet, Ø
52 mm, 12 Volt.

Best.Nr. 0270/R DM 12,50

Druckschlauch
mit Anschlußstutzen für
Öldruckmesser 1,5 m lang.

Best.Nr. 0271/R DM 14,50

Drehzahlmesser
Smith 8000 UpM mit roten
Einstellzeiger. 12 Volt.

Best.Nr. 0190/B DM 132,50

Ölthermometer
bis 120 °C. mit Anschluß
und Spiralkapillarrohr. Ø
52 mm, beleuchtet, 12 Volt

Best.Nr. 0481/R DM 29,--

Amperemeter
Anzeige 50-0-50,
12 Volt, Ø 52 mm

Best.Nr. 0903/R DM 6,50

RACING-ZUBEHÖR



Armaturenhalter - Plastic
dient zur Aufnahme von 2 Rundinstrumenten und
4 Kippschalter. Lochdurchmesser 52 mm. Schwarze
genarbte Ausführung. Universell verwendbar.

Best.Nr. 0574/P

DM 9,50



Racing - Caps

Radmutterkappen in Chromfarben. Passend für alle Mini.
Für sportliches Fahren ohne Radkappen, 1 Satz = 20St.

Best.Nr. 0930/G

Satz

DM 7,50

Speed - Caps

Abdeckkappen für Achsnaben Mini.
Ausführung: Stahl verchromt. Für
Normalfelgen und Breitspurfelge.

Best.Nr. 0414/G Satz=4St. DM 26,50

RACING-ZUBEHÖR

Umbau-Satz (Driving Pack)

Sortiment, bestehend aus:
Lenkversteller, Sitzversteller, Konen
zur Aufhebung der Motorvibration.
Komplett mit Befestigung.

Best.Nr. 0701/S Satz DM 14,50



Lenkversteller einzeln
zum tiefer legen der Lenksäule.

Best.Nr. 0300/S DM 6,--



Sitzversteller einzeln
zum justieren des Sitzes. Kompletter
Einbausatz.

Best.Nr. 0301/S DM 6,50



Konen einzeln
Metallausführung.

Best.Nr. 0150/S Satz DM 3,--



Gaspedal-Spitze-Hacke
breite Auflage, leichte Befestigung.

Best.Nr. 0803/S DM 7,50

RACING-ZUBEHÖR



Gasbowdenzug
Staub- und Feuchtigkeit
geschützt. Leichtgängig.

Best.Nr. 0522/S für Mini DM 4,50

Best.Nr. 0523/S für Cooper DM 4,50



Schnellverschluss
für Front-Grill. Innerhalb weniger
Sekunden läßt sich das Grill aus-
und einbauen. Verchromte Ausführung

Best.Nr. 0114/B. Satz DM 16,50

RACING-ZUBEHÖR



Negativer Sturz für alle Mini-Typen
Deutsche Präzisionsarbeit, äußerst stabil. Im eingebauten Zustand bis
3 Grad stufenlos verstellbar. Leichte Montage. Ideal für Wettbewerbs-
fahrten. Kompletter Satz für die Vorderachse.

Best.Nr. 0901/W

Satz

DM 174,--



Renn-Stabilisator für Hinterachse
Komplette Anbauvorrichtung für hinten. Stabilisator aus Spezialstahl
Verkürzter Federweg des Schwingarms, bessere Straßenlage und Kurven-
festigkeit. Das letzte Wort in Punkto Straßenlage

Best.Nr. 0960/S

Komplett

DM 136,--

Best.Nr. 0654/B

Komplett

DM 79,-- (Sportstabilisator)

RACING-ZUBEHÖR

Ölwanne schütz
Aus 3,5 mm starken Stahlblech
gefertigt und mit 6,5 mm dicken
Stahlstützen versteift.
Verkadmiunte Ausführung.

Best.Nr. 0856/B DM 65,80



Verchromter Ventildeckel
Das besondere Schmückstück für Ihren Mini. Habt
enorm das Aussehen des Motorraums.

Best.Nr. 0345/B DM 54,50



Schalthebelverlängerung
Ideal für Mini 850 Typen mit langen Schalthebel
Der Schaltvorgang wird dadurch erleichtert.

Best.Nr. 0403/B DM 4,50



RACING-ZUBEHÖR



Lederlenkrad Indianapolis
3 breite Lochspeichen, blendfrei geschliffen, Feste
stabile Nabe mit Hupkontakt, Dicker Lederkranz mit
Daumenschutz, 1 Jahr Garantie auf die Ledernaht,
Erstklassige Verarbeitung, Lieferbar in 320 + 350
mm Durchmesser, (Bitte bei Bestellung angeben)

Best.Nr. 0580/H

DM 139,--



Lederlenkrad Ferrero
Dreispochenlenkrad
Luxusausführung mit auswechselbaren
Adapter, Mit 300 mm Durchmesser unser
kleinstes Lederlenkrad in Superqualität

Best.Nr. 0581/P

DM 169,--

RACING-ZUBEHÖR



Lederlenkrad Ferrero
Typ Formula, schlanke Form, schwere Aus-
führung, auswechselbarer Adapter, 350 mm
Durchmesser, sportliches Lenkrad.

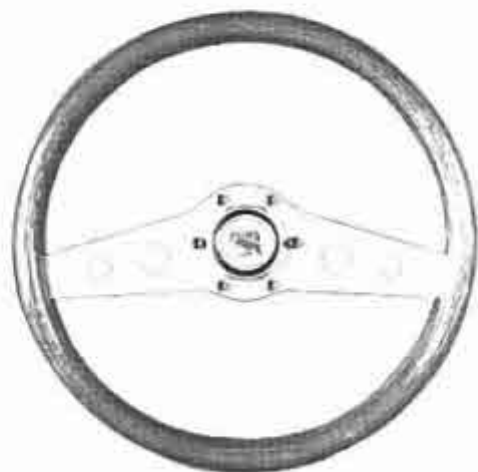
Best. Nr. 0582/P DM 170,--



Lederlenkrad Ferrero de Luxe
Elegantes Zweispeichenrad in Super de Luxe Aus-
führung mit auswechselbarem Adapter und weitein-
gezogener Daumenschutz, 360 mm Durchmesser.

Best. Nr. 0590/P DM 189,--

RACING-ZUBEHÖR



Holzlenkrad Ferrero
Zweispochenrad Typ Formula mit aus-
wechselbaren Adapter in bester Ver-
arbeitung. Durchmesser 350 mm .

Best.Nr. 0583/P DM 169,--



Holzlenkrad Ferrero de Luxe
Das eleganteste Holzlenkrad. Gekröpfte Zweispochen-
ausführung mit weit eingelassenen Daumenschutz aus
gleichem Holz. Durchmesser 350 mm .

Best.Nr. 0591/P DM 189,--

2. TEIL TUNING-ZUBEHÖR



HIER FINDEN SIE ALLES, UM IHREN MINI SCHNELLER STÄRKER ODER SPRITZIGER ZU MACHEN, FÜR JEDEN DAS RICHTIGE!

TUNING-ZUBEHÖR

Auspufftopf Speedwell
Für alle Mini Typen (außer Cooper) mit
dickem verchromten Endrohr, leicht hoch-
gezogen, Montage hinten mitte.

Best.Nr. 0230/B

DM 48,-

49,50



Auspufftopf Speedwell
Für Cooper oder Mini (bitte angeben) mit
doppeltem verchromten Endrohr, Montage
hinten mitte, Wuchtig im Aussehen.

Best.Nr. 0645/B

~~DM 78,-~~

45,70



Auspufftopf Big Bore
Für Mini MK 1+2 äußerst stabil verarbeitet.
Gerades verchromtes Endrohr, Montage hinten
mitte, Dämpfer Auspuffklang!

Best.Nr. 0130/S

DM 59,-



TUNING-ZUBEHÖR



Auspuffanlage Super Sprint G T
Kompletter Auspuff, wird mit vorderem langen Rohr geliefert.
Schwere Ausführung und lange Haltbarkeit zeichnen diese Anlage aus. Leistungssteigernd und große verchromte Endrohre.

Best.Nr. 0318/H Komplette für Mini DM 149,--
Best.Nr. 0418/H Komplette für Cooper DM 156,--



Auspuffanlage Super Sprint Spezial
Kompletter Hochleistungsauspuff mit vorderem Rohr. Sportauspuff mit zwei auseinanderliegenden Endrohren. Verchromt und hochgezogen. Die wichtigste Anlage für alle Mini-Typen. Absolute Spitze !!

Best.Nr. 0780/H Komplette für Mini DM 159,--
Best.Nr. 0781/H Komplette für Cooper DM 165,--

TUNING-ZUBEHÖR



Spezial Auspuffkrümmer
Mit abgestimmten Rohrlängen, bei Umrüstung
auf 2 Vergaseranlage zu empfehlen. Für Mini
bei Umbau und für Cooper passend.

Best.Nr. 0810/B

DM 118,--

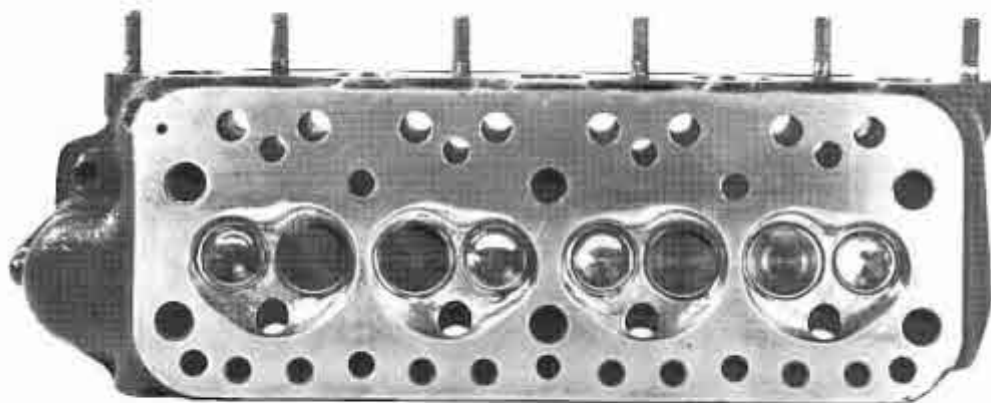


Wettbewerbskrümmer
Für alle Rennen und Rallyes geeignet
Enorme Leistung, bringt mehr PS. Für
FIA Anhang J der Gruppe 2 zugelassen.
Passt für alle Mini-Typen.

Best.Nr. 0521/B

DM 212,--

TUNING-ZUBEHÖR



Spezial getunter Zylinderkopf für Mini
Die größte Leistungssteigerung durch vergrößerte und polierte Kanäle, vergrößerte und polierte Brennräume, erhöhte Verdichtung ca. 9 : 1, neu eingefräste Ventilsitze und größere polierte Spezialventile, Ventilführungen aus Bronze, Verstärkte Ventillfedern, Bringt mindestens 10 PS mehr Leistung. Mit normaler Einvergaser oder Zweivergaseranlage zu fahren. Die Köpfe werden im Austausch geliefert. Das preiswerteste Angebot für getunte Zylinderköpfe !

Best.Nr. 0420/W	für Mini 850	DM 320,--	AT
Best.Nr. 0620/W	für Mini 1000	DM 350,--	AT
Best.Nr. 0820/W	für Cooper	DM 450,--	AT

TUNING-ZUBEHÖR



Spezial Ventile
Vergrößerte Hochleistungsventile
aus KE 965 Spezialventilstahl.
Ventilsitze müssen bei Einbau
neu eingefräßt werden. Verstärkte
Federn wären von Vorteil!

✘ Best.Nr. 0631/B Einlass \varnothing 29,4 mm Stück DM 14,--
✘ Best.Nr. 0632/B Auslass \varnothing 25,4 mm Stück DM 12,--



Spezial Ventilsfedern
Verstärkte Ausführung, Schwedenstahl, er-
tauben höhere Drehzahlen, Satz komplett.

✘ Best.Nr. 0970/S für Mini 850 DM 16,50
✘ Best.Nr. 0880/S für Mini 1000 + Cooper DM 18,50



Spezial Ventilsfedern S
Aus besonderem Schwedenstahl doppelt gehärtet.
Doppelfedern für extreme Beanspruchung. Für
Cooper S die besten auf dem Markt!

Best.Nr. 0934/S Satz DM 89,--

TUNING-ZUBEHÖR

Nockenwelle Speedwell
Half race Nockenwelle für Rennen und auch
für die Straße geeignet. Passt für alle
Mini einschließlich Cooper S. Eine Spezial-
nockenwelle ist das i Tüpfelchen beim
Motortuning. Größere Kraftausbeute!

Best.Nr. 0211/B

DM 165,--



Hochhub-Kipphebel-Satz
Besitzt alle Vorteile einer Spezialnocken-
welle. Gewährleistet höhere Drehzahlen. Der
Umbau ist leicht durchzuführen, wenn die Ein-
bauvorschriften genau eingehalten werden.
Geliefert wird der komplette Satz mit allen
benötigten Teilen.

Best.Nr. 0271/B

Komplett

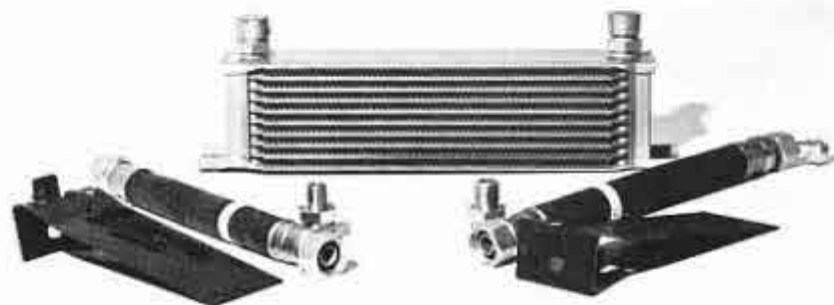
DM 173,--

TUNING-ZUBEHÖR



Ölkühler Speedwell
Kompletter Anbausatz für Mini und
Cooper. Drückt die Öltemperatur bei
hoher Beanspruchung und gewährleistet
den zur Schmierung erforderlichen
richtigen Öldruck.

Best.Nr. 0911/B DM 169,--



Ölkühler BMC
Kompletter Anbausatz mit
Schraubanschlüssen sowie
Schläuchen und Halterung.
Der Beste auf dem Markt!

Best.Nr. 0751/B DM 225,--

Spezial Ölpumpe mit vergrößerter Leistungsfähigkeit. Durchlaufzirkulation wird
wesentlich verbessert. Bei sportlichem Fahren und Dauerbelastung von größter Bedeutung. (ohne Abb)

Best.Nr. 0335/B DM 54,--

TUNING-ZUBEHÖR

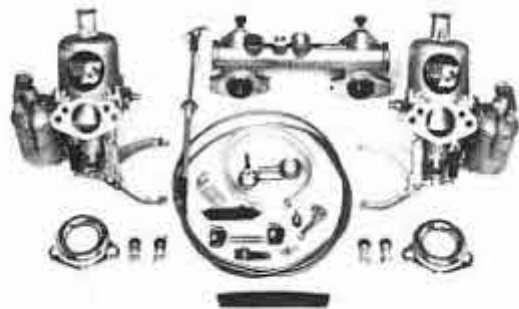
Zweit-Vergaser-Ausrüstung
Zum Umrüsten des Serienvergaser SU 1 1/4 auf
Doppelvergaser. Komplet mit Anschlußverbindungen
und alle Teile für den Umbau des vorhandenen Ver-
gasers sowie polierte Doppelansaugkrümmer mit Aus-
gleichsrohr und verchromte Luftansaugtrichter.

Best.Nr. 0281/B Komplet DM 262,--

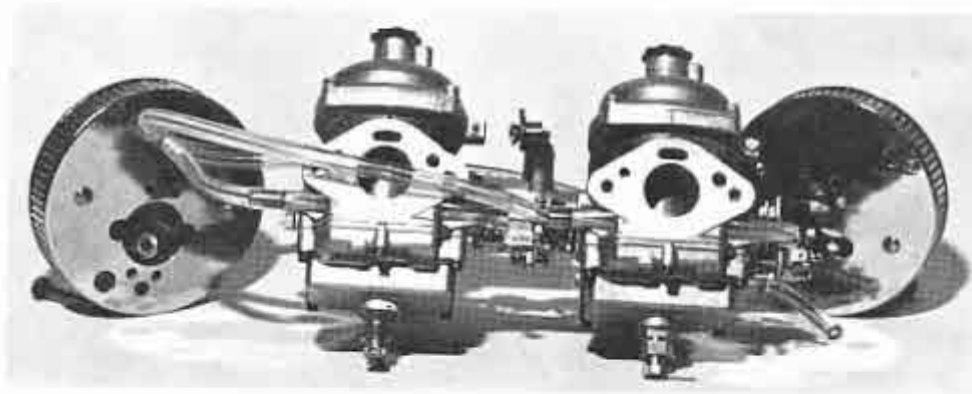


Doppel-Vergaser-Satz
Komplette Ausrüstung mit 2 SU 1 1/2
Vergaser und Ansaugkrümmer. Serienver-
gaser beim Cooper S. Maximale Leistung
bei Verwendung in anderen Typen. Der
Vergaser für hohe Ansprüche!

Best.Nr. 0684/B Komplet DM 489,--



TUNING-ZUBEHÖR



Zweivergaser-Anlage-Stromberg
Membrangesteuerte Vergaser, wuchtige Anlage, fertig montiert.
Komplett mit Ansaugkrümmer und verchromten Spezialluft-
filtern. Die Anlage mit dem größten Leistungszuwachs. Maxi-
male Laufruhe des Motors durch die Membransteuerung. Dadurch
Gleichlauf der Vergaser.

STROMBERG das Privileg für getunte Mini !!

Best.Nr. 0272/S Komplett

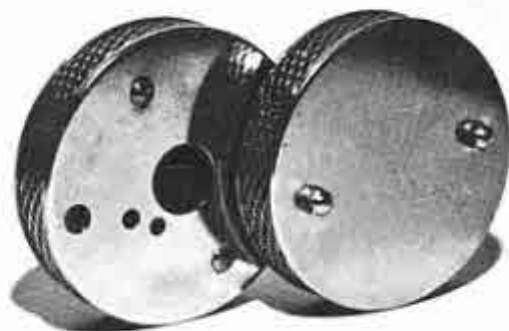
DM 396,- *445,-*

TUNING-ZUBEHÖR



Vergaser-Tuning
Spezial Nadelventil und Düsen-
nadel. Ventil mit Vitonspitze,
ergibt länger vorhaltende Ver-
gasereinstellung und bessere
Ausnutzung. Für ein oder Zwei-
vergaser verwendbar.

Best.Nr. 0807/8 Satz DM 8,50



Spezial-Luftfilter
Schwer verchromter Sportluftfilter
mit Füllung aus Drahtwolle. Die
wirkungsvolle Ausstattung des Motor-
raums auch in Verbindung mit dem
verchromten Ventildeckel 0345/B.

Best.Nr. 0531/S Stück DM 26,50



Überzugskappen
Für SU Vergaser, hochglanz-
poliert, Leichtmetall. der
Schutz für die Vergaser-
glocke und das rassige Aus-
sehen sprechen für diesen
Artikel.

Best.Nr. 0402/S Stück DM 5,60

TUNING-ZUBEHÖR



Vergaser-Luftansaugtrichter SU
Sporttrichter zur besseren Luftzufuhr, Siebtrichter für alle
SU Vergaser, Schellenverbindung, Lieferbar in Silber, rot und
blau eloxiert, Leichtmetall.

Best.Nr. 0031/B Stück DM 13,-

Vergaser-Ansaugtrichter-Racing
Leichtmetallsiebtrichter mit Anschlußflanschverbindung.

Best.Nr. 0507/S für 1 1/4 SU Stück DM 14,50

Best.Nr. 0577/S für 1 1/2 SU Stück DM 15,50

3. TEIL SPORT-ZUBEHÖR



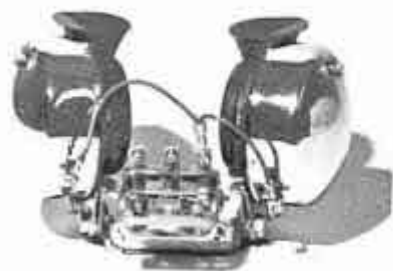
MINI ZUBEHÖR FÜR ZWECKMÄßIGKEIT UND SPORTLICHEM
AUSSEHEN. HIERMIT VERLEIHEN SIE IHREM WAGEN DEN
LETZTEN SCHLIFF.

SPORT-ZUBEHÖR



Armaturenbrett-Verkleidung
Dreitellige gepolsterte Verkleidung mit zwei Klappen
und Vorrichtung zum nachträglichen Einbau von vier
Rundinstrumenten mit 52 mm Durchmesser. Saubere Ver-
arbeitung mit dem besten Material. Für die Typen Mini
MK 1 de Luxe + MK 2 sowie für Cooper passend.

Best.Nr. 0320/K Komplet DM 65,-



Starke Zweitton-Hupe Spezial
Komplett montiert auf Halteplatte mit Relais. Einbau
in Minuten schnelle. Platzsparend! Durchdringender Ton.

Best.Nr. 0563/P Komplet DM 36,50



Lange Kippschalter Sedan
Elegante grifffige Form. Einwegscharter 70 mm lang.
Als Zusatzschalter vielseitig verwendbar.

Best.Nr. 0033/P Stück DM 3,50

SPORT-ZUBEHÖR

Lenkradbezug ECHT LEDER
 Feinstes Leder mit Polsterunterlage zum Ver-
 schnüren. Zaubert aus jedem Serienlenkrad ein
 Lederlenkrad. Sportliches Aussehen. Lieferbar
 in schwarz oder braun für alle Mini-Typen.

Best.Nr. 0480/S

DM 16,50



Panorama-Innenspiegel
 Aufsatz mit Entfernungseinteilung für her-
 annahende Fahrzeuge. Getöntes Glas.
 Sicherheitsspiegel !!

Best.Nr. 0030/S

DM 6,--



Super-Sport-Spiegel
 Kleine Ausführung spezial Mini-Spiegel
 Getöntes Glas, leichte Befestigung. Ein-
 org. englisches Mini-Zubehör.

Best.Nr. 0110/S

DM 22,--



SPORT-ZUBEHÖR

Lederschaltknöpfe
 Feinstes Nappaleder, handgearbeitet
 fest und griffig. Mit Markenemblem.
 Länge 80 mm oder 130 mm

Best.Nr. 0506/A 80 mm DM 14,50

Best.Nr. 0508/A 130 mm DM 18,50

Lederschaltsack
 Aus allerfeinstem Nappaleder.
 Luxusausführung 230 mm lang.

Best.Nr. 0550/A DM 12,50



Schalthebel Rallye
 Gekröpfte, schwer verchromte 20 mm
 starke Schaltstange. Lederschaltknopf
 mit Renneblem, Gummimanschette. So-
 lide sichere Befestigung. Best.Nr. 0161/M DM 34,50



Schalthebel Racing
 Gerade Form mit Holzschaltknopf, an-
 sonsten gleiche Ausführung wie Art.
 0161/M Rallye.
 Best.Nr. 0201/M DM 20,50

SPORT-ZUBEHÖR



SPEEDWELL Karosserieabzeichen
Prägeguss mit Chrombuchstaben auf schwarzen Untergrund.
Für Motorhaube oder Kofferklappe.

Best.Nr. 0025/B Stück DM 4,--



GT - Wappen
Für Karosserie, Größe
45 x 45 mm in rot, blau
und schwarz lieferbar

Best.Nr. 0026/B Stück DM 3,80



Manchettknöpfe
24 Karat Goldauflage in Fazettenschliff mit Austin-Markenemblem.
Elegante Geschenkkassette mit Samt

Best.Nr. 0055/M Paar DM 15,50

Schlüsselanhänger
Runde, flache Form, Echt Palisander
mit vergoldetem Kettchen und BMC
oder Cooper Emblemen.

Best.Nr. 0012/M DM 3,50

ERSATZ-TEILE-MINI

NEBEN UNSEREM RACING , TUNING , UND SPORTZUBEHÖR FÜHREN WIR
DIE UNTEN AUFGEFÜHRTEN SERIENAUSPUFFANLAGEN UND STOSSTANGEN

Auspuffkrümmerrohr Mini 850	Best.Nr. 1408/P	DM 15,50
Schalldämpfer Mini 850	Best.Nr. 1110/P	DM 23,--
Endrohr Mini 850	Best.Nr. 1199/P	DM 3,50
Komplette Anlage Cooper	Best.Nr. 1222/P	DM 83,--
Schalldämpfer Cooper	Best.Nr. 1813/P	DM 62,--
Stoßstange vorn und hinten	Best.Nr. 4131/P	DM 38,50
Stoßstangenhorn mit Gummi	Best.Nr. 4132/P	DM 18,50
Dachgepäckträger	Best.Nr. 1199/P	DM 35,--

BESONDERE WÜNSCHE ÜBER ARTIKEL DIE NICHT IN DIESEM
KATALOG AUFGEFÜHRT SIND, BITTEN WIR UNS MITZUTEILEN
WIR SIND LAUFEND BESTREBT UNSER PROGRAMM ZU ERWEITERN.

JÜRGEN WORTMANN · 48 Bielefeld · Bleichstraße 128

Telefon 34516